

XML K

www.schneider-electric.com

Pressure transmitter / Transmetteur de pression / Drucktransmitter /
Transmisor de presión / Trasmittitore di pressione / Transmissor de pressão

Voltage / Alimentation / Versorgungsspannung / Alimentación / Alimentazione / Alimentação : 12 / 24 V DC

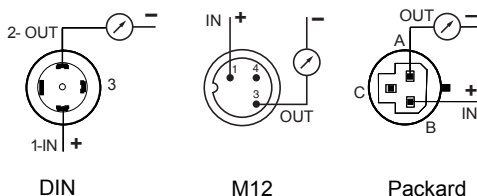
	Output/Sortie/Ausgang Salida/Uscita/Saída	U min(V)	U max(V)	⊘ R ±
XMLK●●●21	4-20 mA	8	33	≤ (U Alim-8V)/0,02A
XMLK●●●71	0-10 V	16,2	33	< 10 k

	Units Unités Einheiten Unidades Unità Unidades	Measuring range Plage de mesure Messbereich Gama de medición Campo di misura Intervalo de medição	Permissible overpressure Surpression admissible Zulässiger Überdruck Sobrepresión admisible Sovrapresione consentita Supressão admissível	Rupture pressure Pression de rupture Berstdruck Presión de ruptura Pressione di rottura Pressão de rutura
XMLK006B●●●	BAR	0...6	12	18
XMLK010B●●●		0...10	20	30
XMLK016B●●●		0...16	32	48
XMLK025B●●●		0...25	50	75
XMLK100P●●●	PSI	0...100	200	300
XMLK150P●●●		0...150	300	450
XMLK200P●●●		0...200	400	600
XMLK300P●●●		0...300	600	900

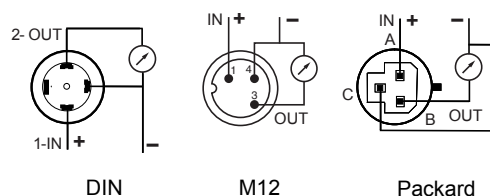
Ambient air temperature and fluid Température ambiante et fluide Umgebungstemperatur und Flüssigkeit Temperatura ambiente del aire y fluido Temperatura ambiente e fluido Temperatura ambiente e do líquido	Degree of protection Degré de protection Schutzart Grado de protección Grado di protezione Grau de protecção	Materials in contact with the fluid Matières en contact avec le fluide Material in Kontakt mit der Flüssigkeit Materiales en contacto con el fluido Materiale in contatto con il fluido Materiais em contacto com o líquido
0...+80°C (+32...176°F)	IP 65	INOX 303 + NBR

Connections / Connexions / Anschlüsse / Conexiones / Connessioni / Ligações

4...20 mA



0-10V

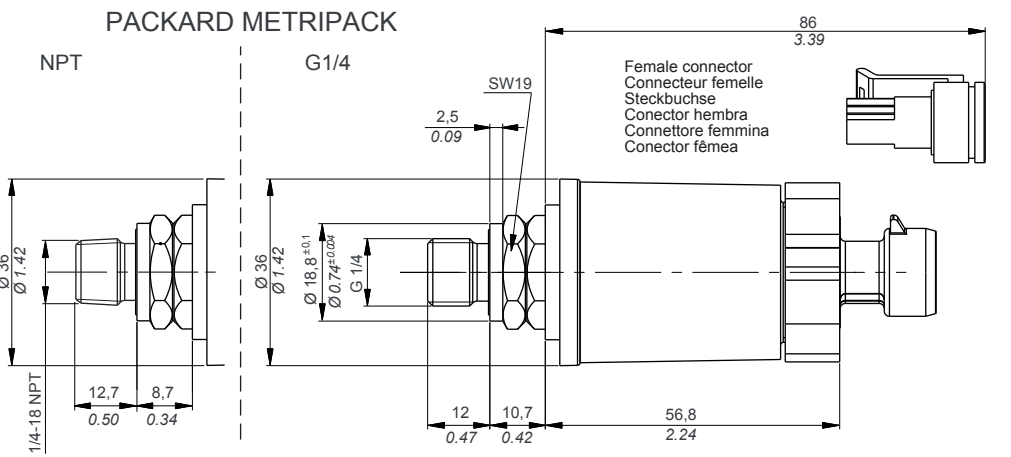
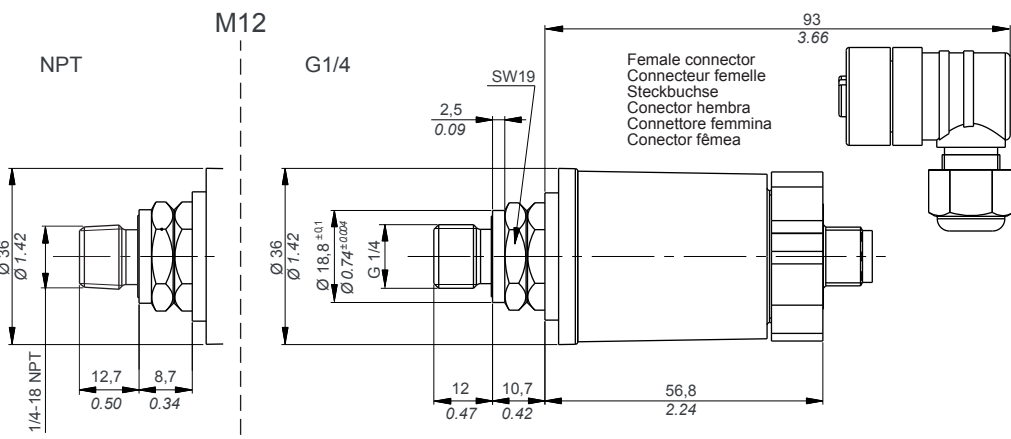
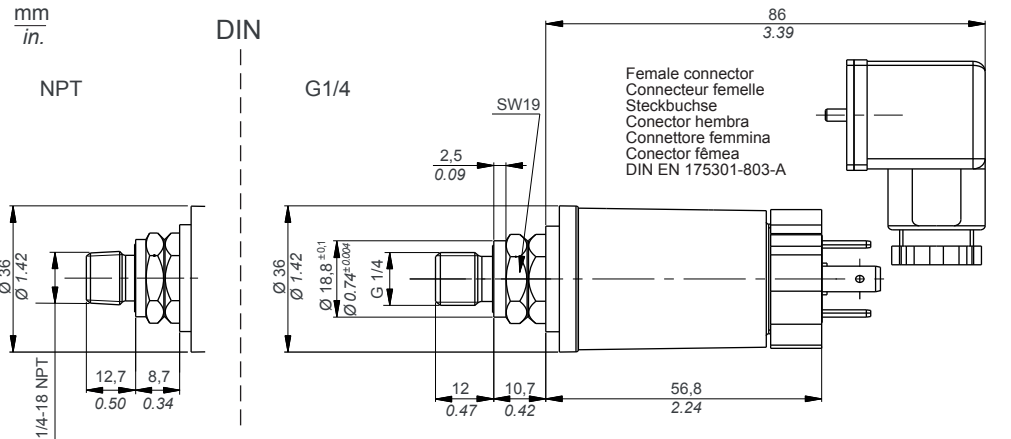


⊘ : Load / Charge / Last / Carga / Carico / Carga

XML K

www.schneider-electric.com

Encombremets / Dimensions / Abmessungen / Dimensionnes / Dimensioni / Dimensoes



BBV56171 00
06 - 2009